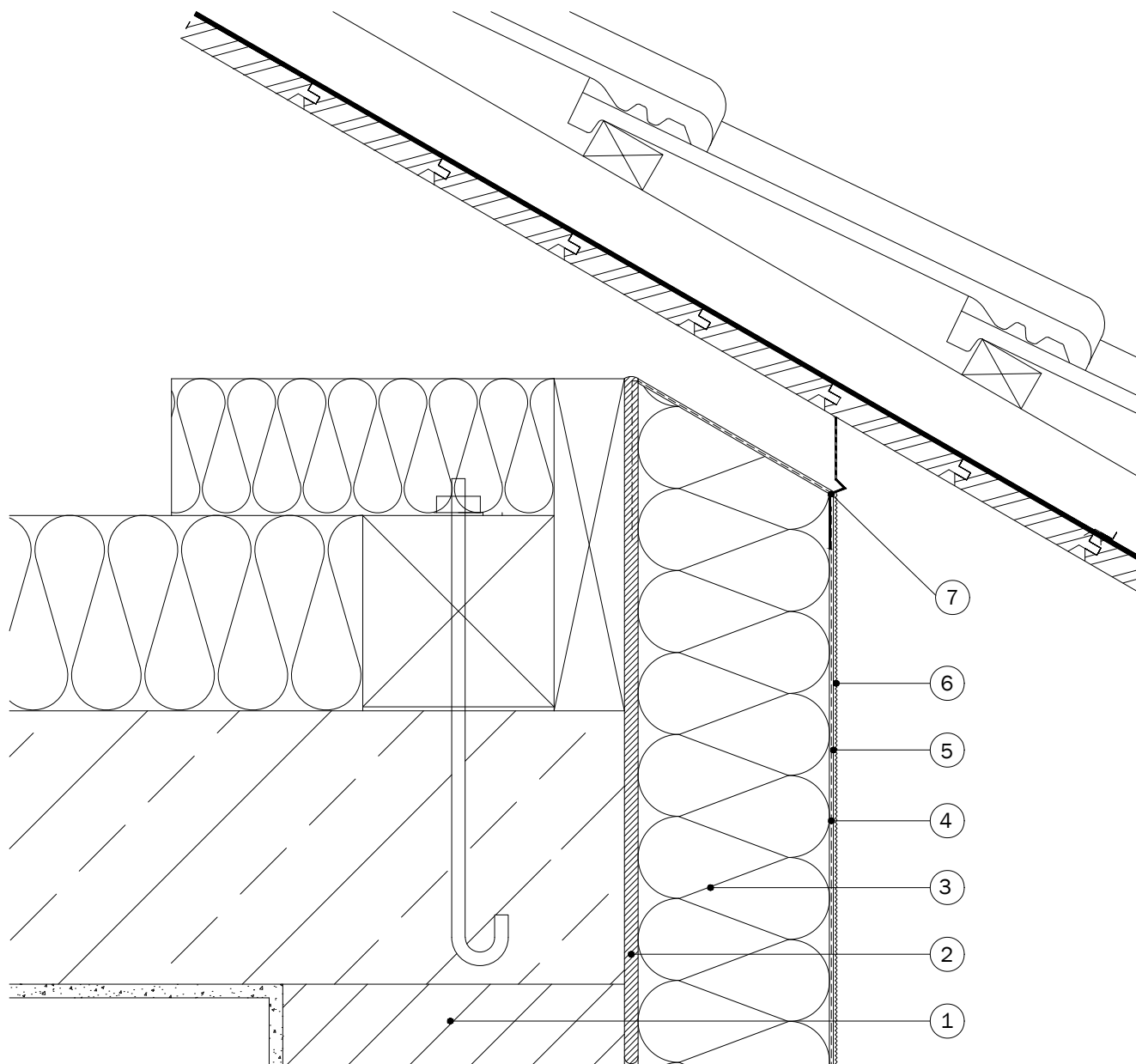
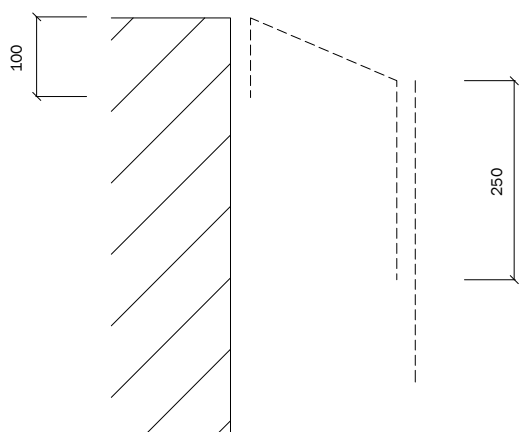


6. Kaldkatus

6.1b Ventileeritav kaldkatus



Armeerimiskihi skeem



- 1 Aluspind
- 2 *Baunit* liimsegu
- 3 Nõuetele vastav soojustusmaterjal
- 4 *Baunit* armeerimissegu + armeerimisvõrk *StarTex*
- 5 *Baunit* krohvikruunt
- 6 *Baunit* viimistlus krohv
- 7 Katuse õhutusprofiil