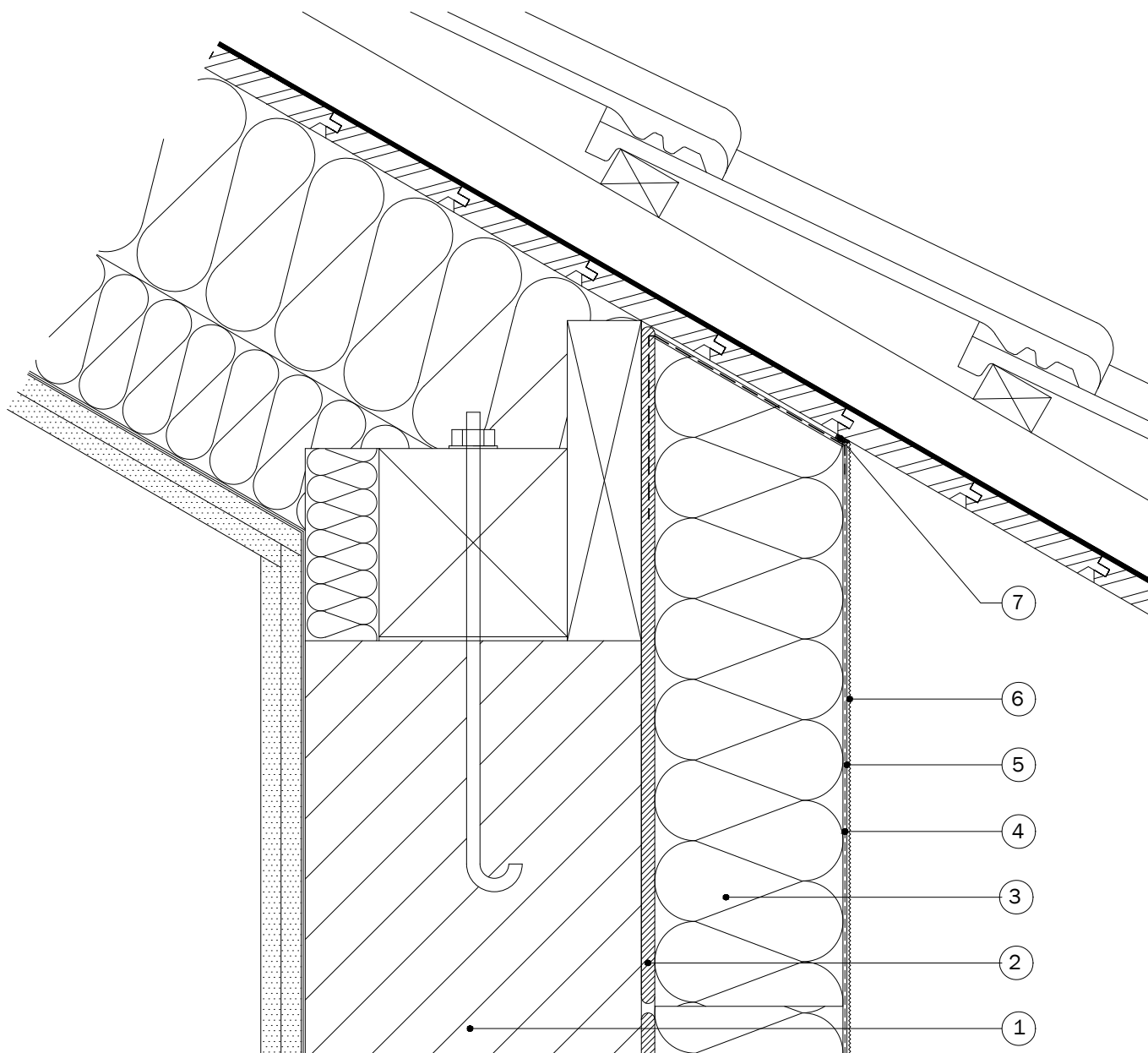
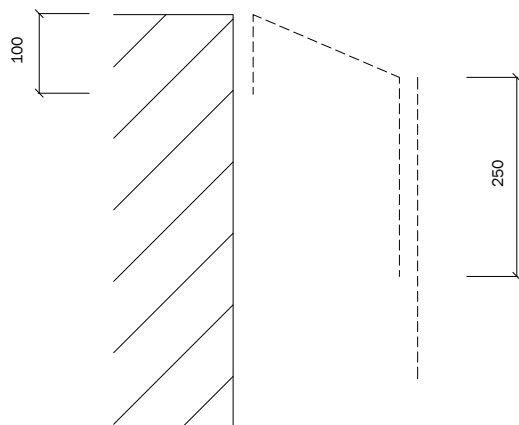


6.1a Ventileerimata kaldkatus



Armeerimiskihi skeem



- 1 Aluspind
- 2 *Baumit* liimsegu
- 3 Nõuetele vastav soojustusmaterjal
- 4 *Baumit* armeerimisegu + armeerimisvõrk *StarTex*
- 5 *Baumit* krohvikruunt
- 6 *Baumit* viimistlusrohv
- 7 isepaisuv vuugitihenduslint