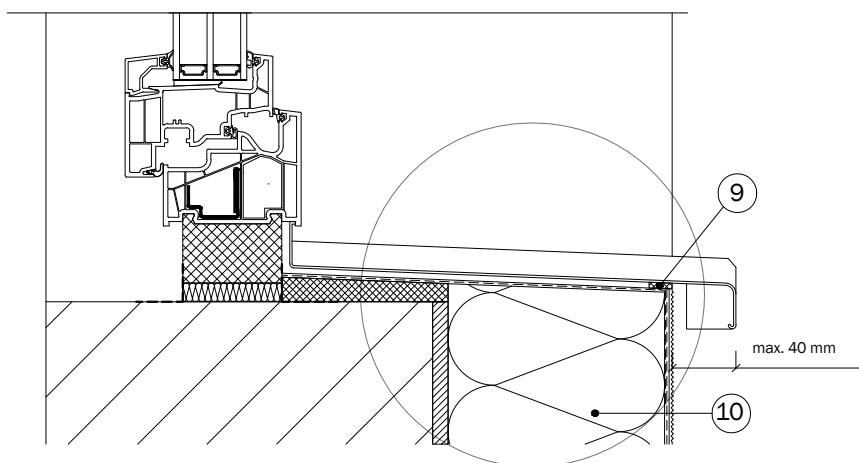
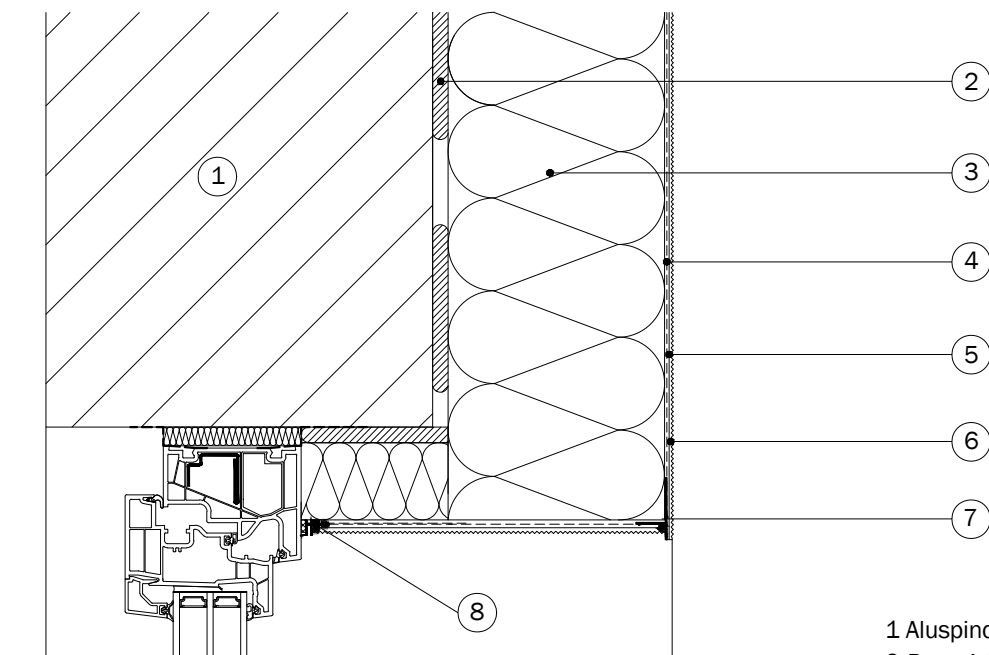
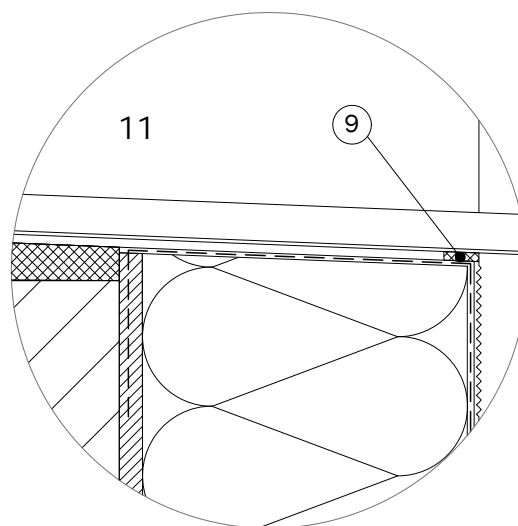
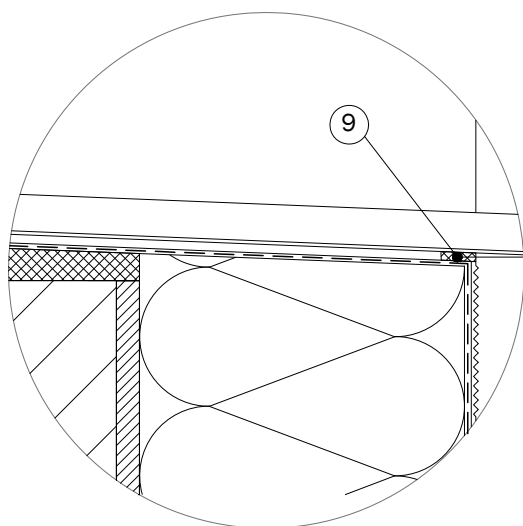


### 4.3 Ühenduskoht süvistatud (sissenihutatud) aknaga- püstlöige



- 1 Aluspind
- 2 *Baumit* liimsegu
- 3 Nõuetele vastav soojustusmaterjal
- 4 *Baumit* armeerimisseguga + armeerimisvõrk *StarTex*
- 5 *Baumit* krohvikruunt
- 6 *Baumit* viimistlus krohv
- 7 Veelinaprofiil
- 8 Akna liiteprofiil
- 9 Isepaisuv vuugitihenduslint, kui veeplekk on eelnevalt paigaldatud ja tagab veetiheduse (4.1.b). Isepaisuvat vuugitihenduslinti ei kasutata, kui veeplekk paigaldatakse peale SILSi viimistlemist, vastavalt joonisele 4.1.a.
- 10 Nõuetele vastav soojustusmaterjal



11 Armeerimiskihi skeem

