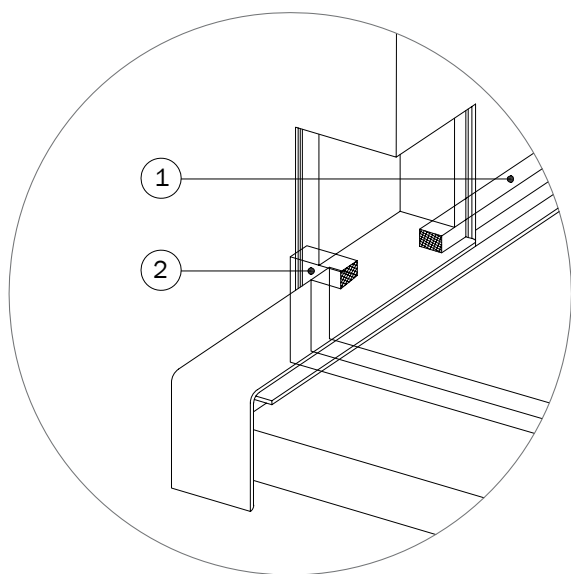
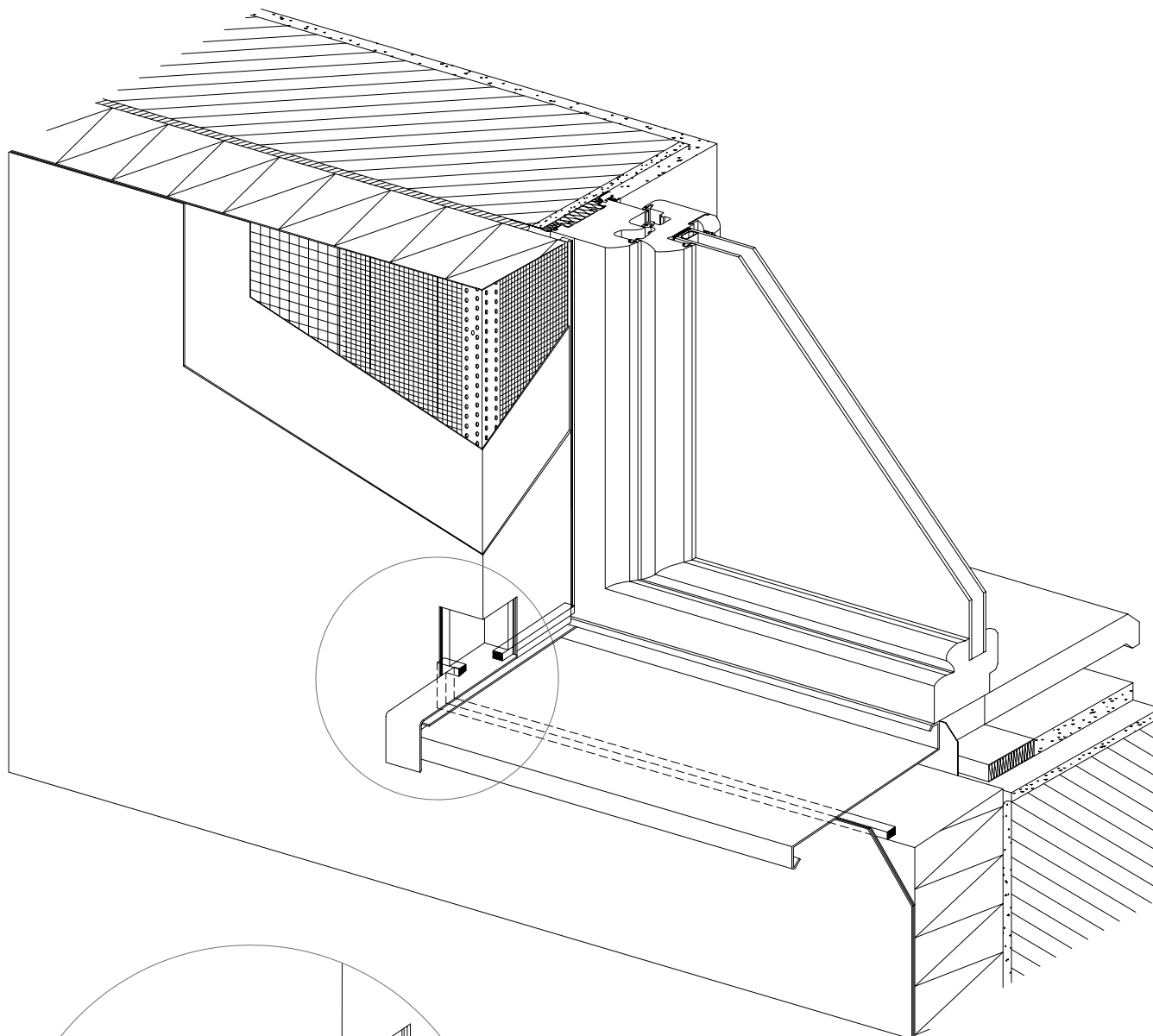


#### 4.1b Tagasipöördega aknaplekk

Paigaldus ja kinnitamine enne SILSi paigaldust



- 1 Kokkusurutud isepaisuv vuugitihenduslint
- 2 Kokkusurutud isepaisuv vuugitihenduslint

**Märkus:** ühenduskoht aknaga tuleb tihendada isepaisuva vuugitihenduslindiga juhul, kui see juba pole ette nähtud vastavas komplektis. Võib kasutada sobivat vepleki paigalduskomplekti. Aknaplekk paigaldatakse enne armeerimiskihi moodustamist.