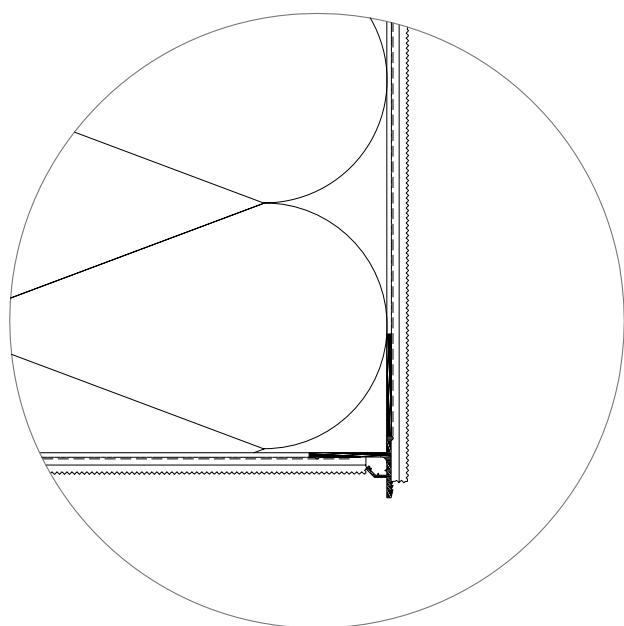
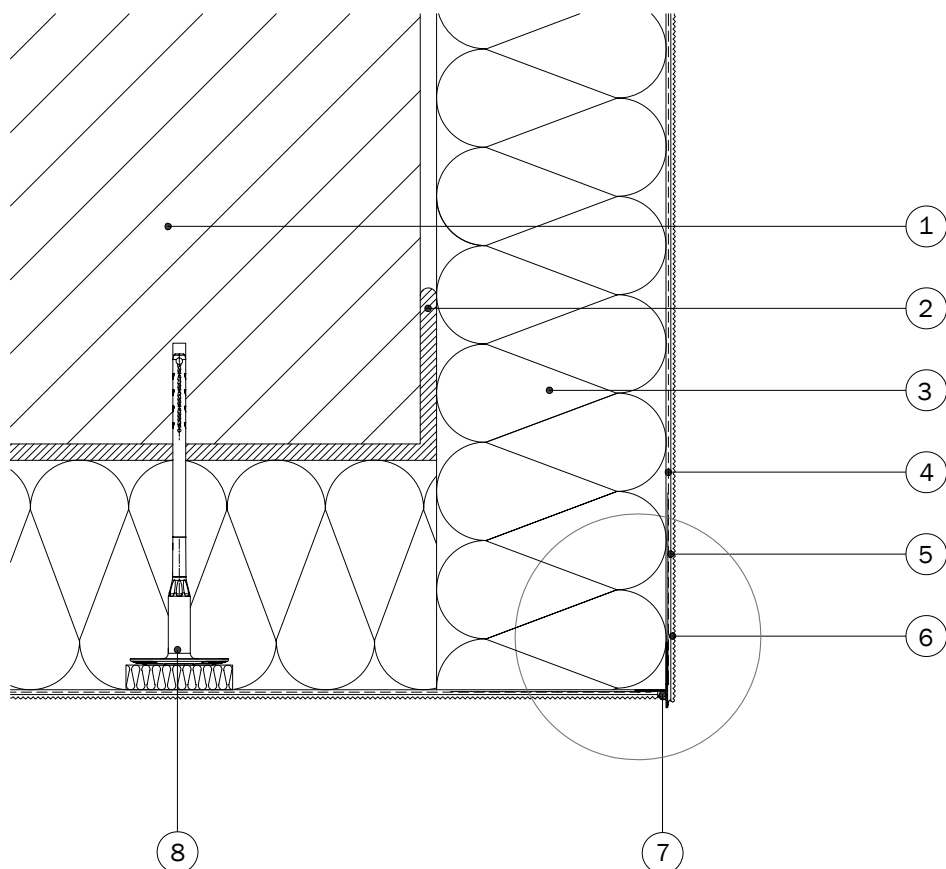


#### 3.1 Eendi soojustamine/rõdu



- 1 Aluspind
- 2 *Baumit* liimsegu
- 3 Nõuetele vastav soojustusmaterjal
- 4 *Baumit* armeerimisseguga + armeerimisvõrk *StarTex*
- 5 *Baumit* krohvkrunt
- 6 *Baumit* viimistlus krohv
- 7 Veeninaprofiil
- 8 Tüübel (nt süvistatud tüübel). Soovitame kasutada lisa tüüblitaldrikut (antud juhul)