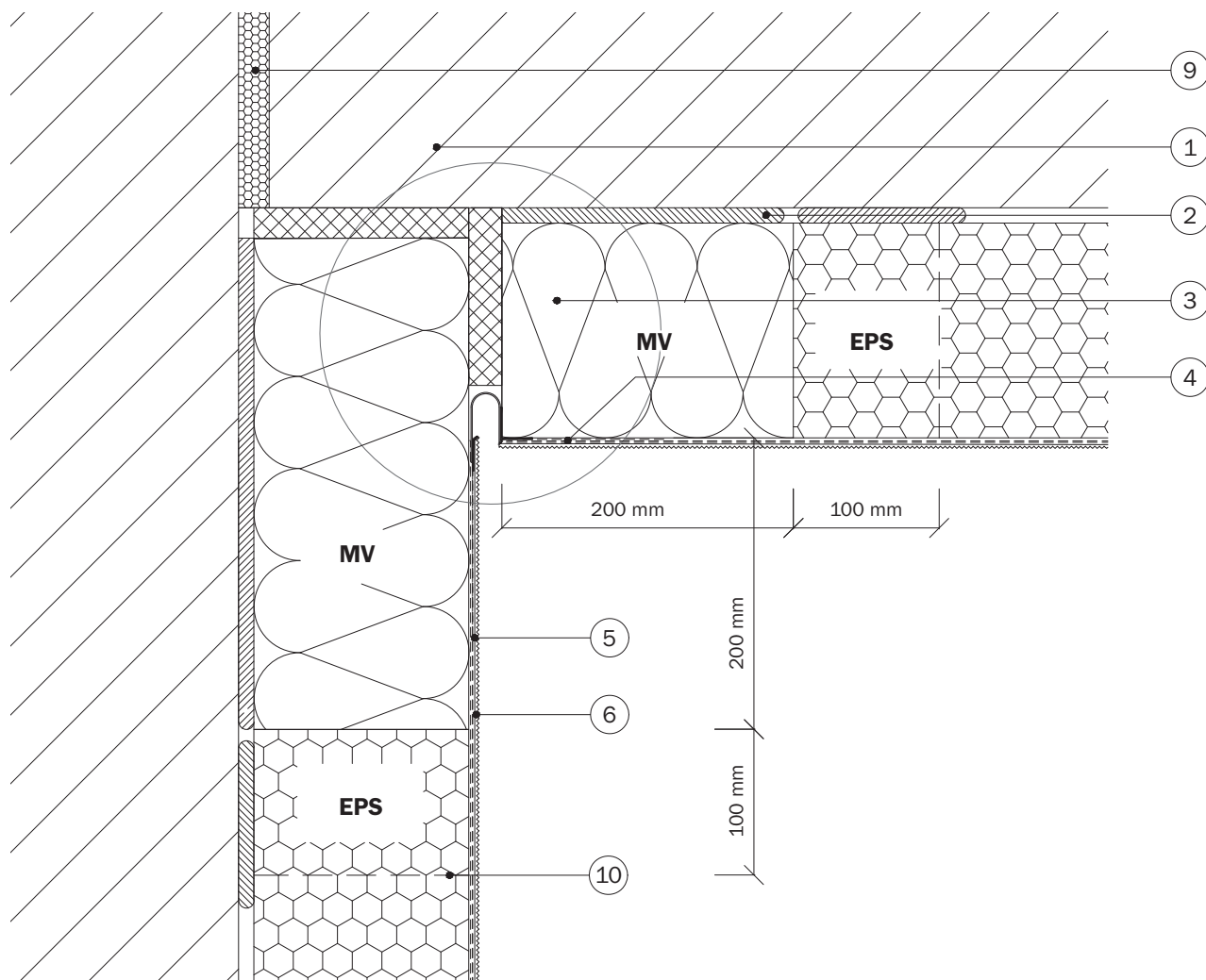
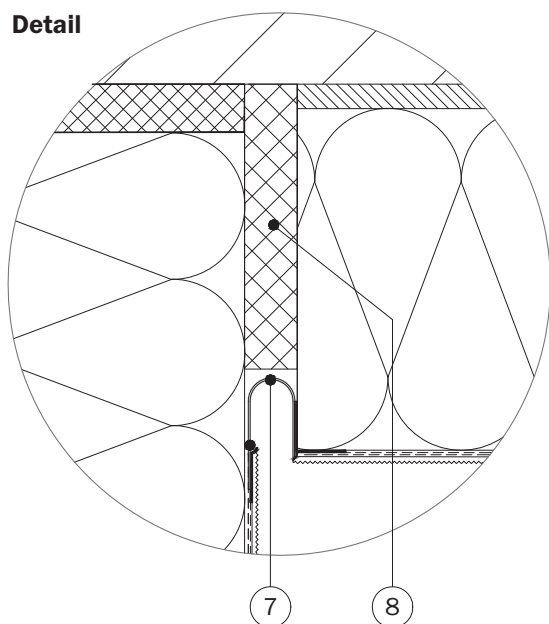


### 1.16.a Sisenurga deformatsioonivuukide teostamine SILSi

deformatsioonivuuk. vertikaalne tuletõke MV-ga



#### Detail



- 1 Aluspind
- 2 *Baumit* liimmört
- 3 Nõuetele vastav soojustusmaterjal
- 4 *Baumit* armeerimisegu + armeerimisvõrk *StarTex*
- 5 *Baumit* krohvikrunt
- 6 *Baumit* viimistlus krohv
- 7 *Baumit* deformatsiooniprofiil (V)
- 8 Deformatsioonivuukide täitematerjal (nt mineraalvill)
- 9 Hoone kandekonstruktsioonide deformatsioonivuuk